



性能范围

流量: 4 - 400m³/h

扬程: 20 - 125m

50Hz转速: 1450 - 2900RPM

60Hz转速: 1750 - 3500RPM

进口口径: 50 - 200mm

出口口径: 32 - 150mm

电机功率: 1.1 - 132kW

最大工作压力: 1.6Mpa



应用

YQMPL系列磁力驱动泵是一款无故障产品,它的叶轮由磁力联轴器驱动,使泵液被隔离,无密封要求,它的性能与标准离心泵相同,是无泄露工况的理想产品。

YQMPL系列磁力驱动泵适用于输送清水或腐蚀性液体。

- 化工和石油化工行业
- 制药行业
- 涂料行业
- 塑料和橡胶工业
- 有色和无色金属工业
- 造纸和纤维素工业
- 纺织工业, 食品和饮料工业

特点

YQMPL型分体式磁力驱动泵是根据HG/T2730标准设计的,叶轮和内磁驱动联轴器装在泵体的隔离套内,这种结构不需要密封。除泵体损坏外,不会造成任何泵液泄露。泵可采用高强度工程塑料,钢性陶瓷或不锈钢,适用于输送大部分腐蚀性液体,不会对输送介质造成污染。

联轴器驱动和驱动组件是由钕铁硼(NdFeb)超强磁体组成,呈圆形分布在包不锈钢的内磁钢里。这确保了驱动不会打滑,即使是输送高比重的泵液。

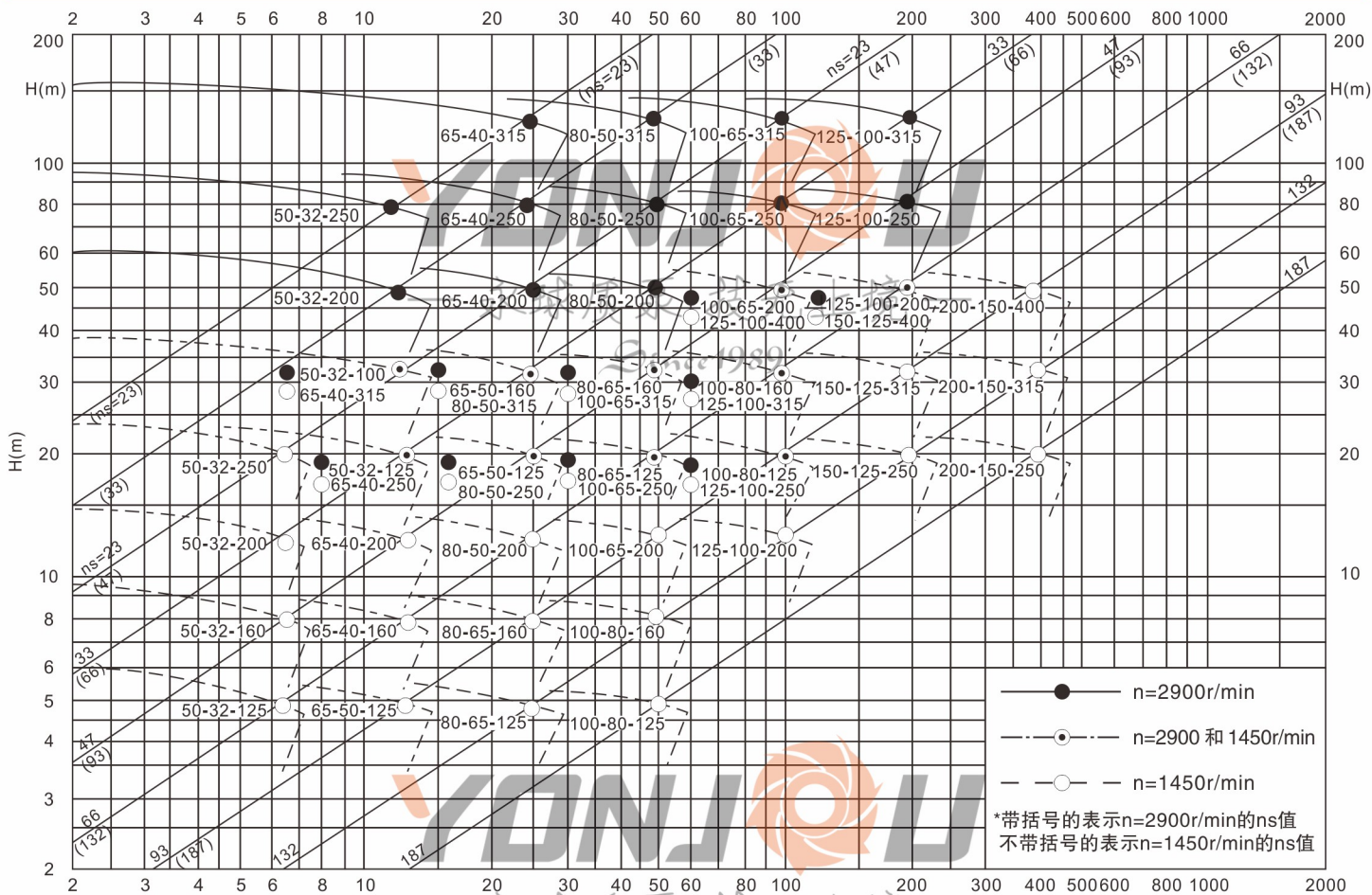
是在YQMPS基础上改进的一款分体式磁力泵,中间加上一段轴承箱。

YQMPL型分体式磁力驱动泵可根据客户要求配置单膜片或双膜片加长段联轴器。

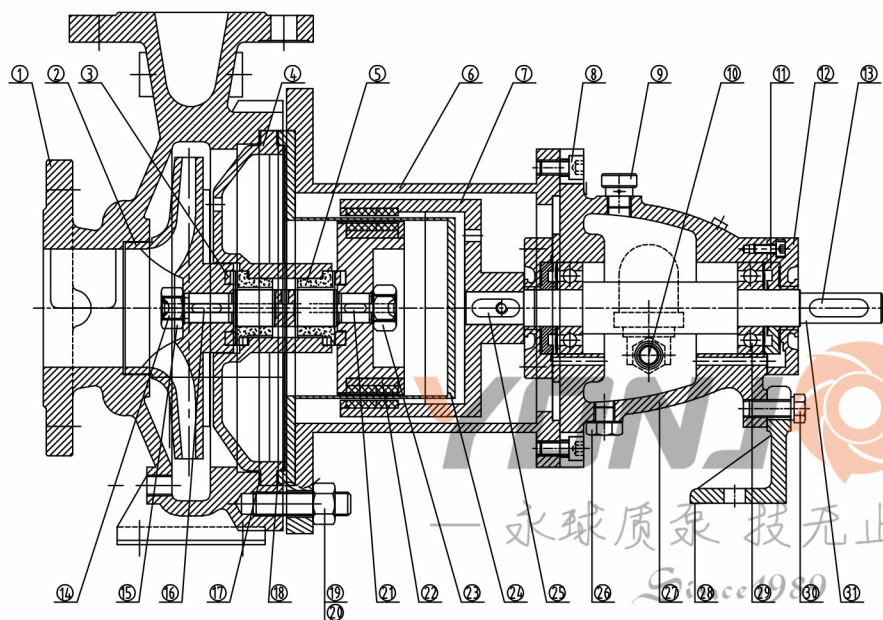


YQMPL 分体式不锈钢磁力泵

型谱图



结构图



序号	名称	序号	名称
①	泵体	⑰	泵体四氟垫键
②	叶轮	⑱	隔离套四氟垫
③	止推环	⑲	螺母 (加弹垫、平垫)
④	泵盖	⑳	双头螺柱
⑤	轴套	㉑	键(内磁转子)
⑥	联接架	㉒	内磁转子
⑦	外磁钢总成	㉓	左旋螺母
⑧	圆头六角螺钉	㉔	隔离套
⑨	排气阀	㉕	键(外磁联轴器)
⑩	油杯	㉖	堵头
⑪	骨架油封	㉗	轴承座
⑫	轴承压盖	㉘	支脚
⑬	键(传动轴)	㉙	滚珠轴承
⑭	泵轴	⑳	外六角螺柱
⑮	右旋螺母	㉑	传动轴
⑯	键(叶轮)		